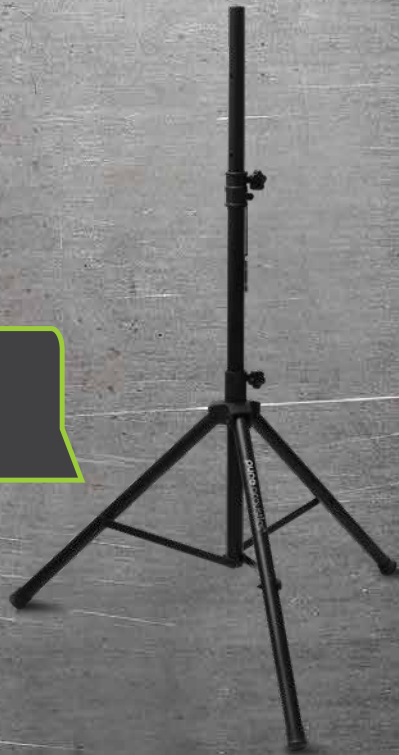


UP TO **187 cm**

60kg MAX LOAD



HEAVY DUTY

סטנד/ חצובה לרמקול מוגבר/ בידורית

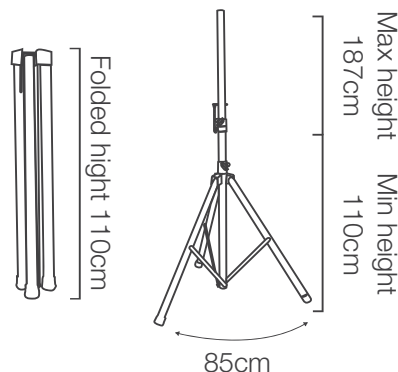
במשקל עד 60 ק"ג



- סאונד - באמצעות הסטנד יתקבל אפקט סאונד מקסימלי ופיזור צלילים בזכות ההתקנה בגובה ואפשרות סיבוב הרמקול באופן חופשי
- חזק - מיוצר ממתכת חזקה ומנגנוני סגירה יצוקים לבטחון מושלם בעת התקנה
- רגליות גומי - ליציבות מושלמת של הסטנד על כל משטח, כמו כן מניעת שריטות והזזה שקטה
- כיוון - הסטנד מאפשר התאמת גובה בשלבים בין 110-187 ס"מ ואפשרות סיבוב הרמקול 360 מעלות
- אחסון - הסטנד מתקפל בקלות למידות מינימליות לאחסנה וניוד בקלות
- אוניברסלי - מתאים לרוב הבידוריות הקיימות בגדלים 8" - 18" ומשקל עד 60 ק"ג

מפרט טכני:

- גובה הסטנד: 110-187 ס"מ
- גובה סטנד מקופל: 110 ס"מ
- מתאים לרמקולים: 8", 10", 12", 15"
- משקל הסטנד: 4 ק"ג
- משקל נשיאה מקסימלי: 60 ק"ג



BLACK
Model #PSX-STAND-PRO

